

Válvulas Angulares Tuboplus

Guía de instalación

1.ª Edición - Octubre 2018



Válvula Angular
Roscable



Válvula Angular
Termofusionable



Índice

Descripción de notas	3
Componentes	4
Datos técnicos	5
Dimensiones	5
Almacenaje	5
Instalación	5
Notas	8
Póliza de garantía	11

Descripción de las notas



IMPORTANTE

Considerar esta nota ya que de no ser así puede afectar la funcionalidad del producto.



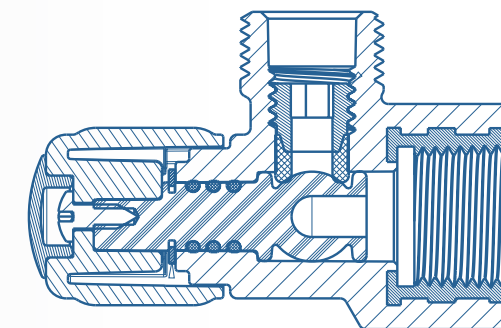
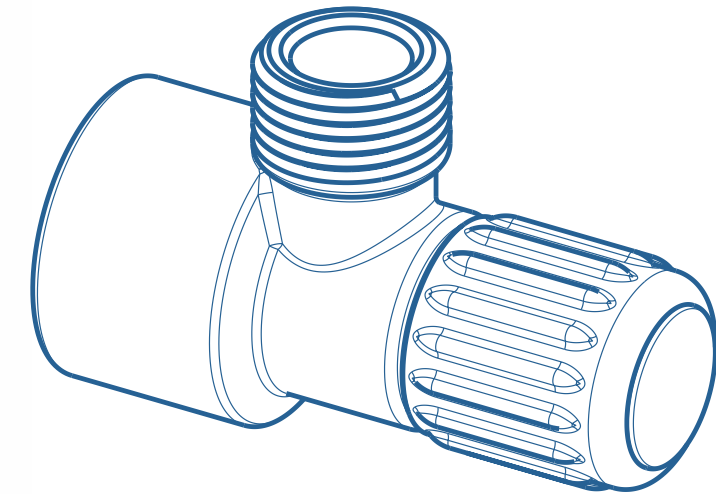
ADVERTENCIA

Tomar la importancia debida a esta nota ya que puede poner en riesgo la integridad del producto.

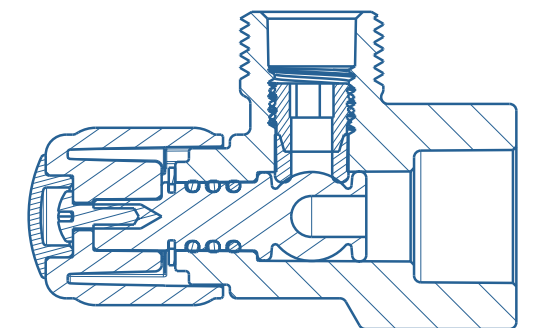


PELIGRO

Esta nota le indica que de no tomarla en cuenta puede poner en riesgo la integridad del usuario.



Válvula Angular
Roscable



Válvula Angular
Termofusionable

Figura 1.

Componentes

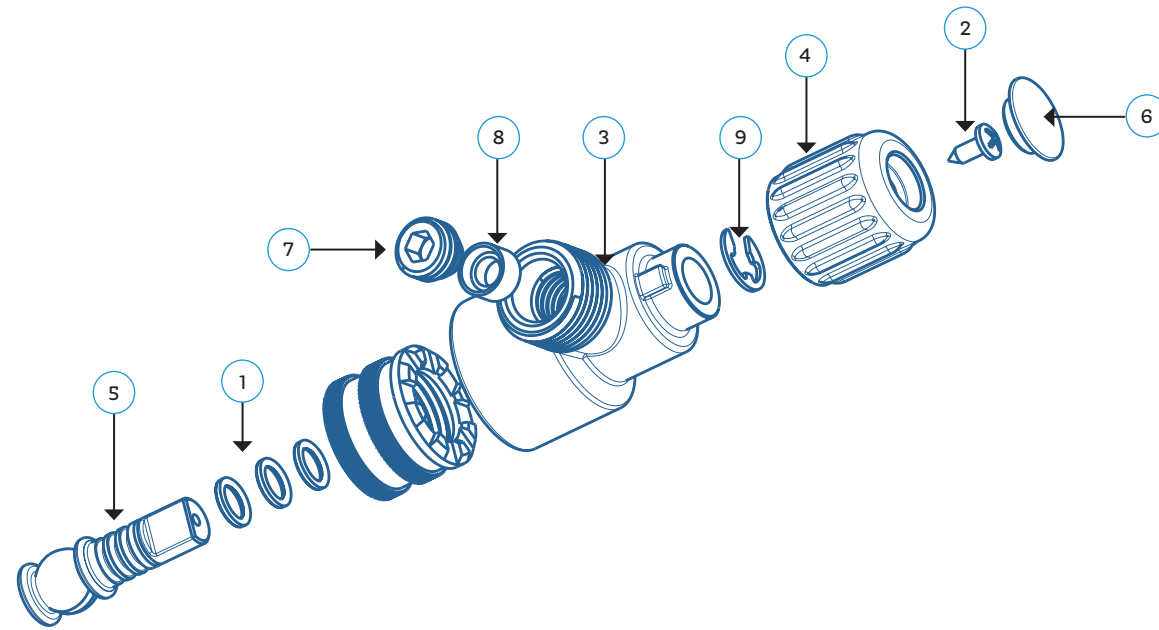


Figura 2.

Nº	Descripción	Material
1	O-rings N° 2-107	Nitrilo grado FDA**
2	Pija N° 8 x 3/8 de largo	Acero inoxidable
3	Cuerpo de Válvula	PP-R
4	Manija de Válvula	PP-R
5	Vástago integral	Acetal
6	Tapón de Manija azul / rojo	PP-R
7	Tuerca interna	Acetal
8	Sello (diseño exclusivo Rotoplas)	Nitrilo grado FDA**
9	Candado tipo E	Acero inoxidable
10*	Inserto Metálico Hembra 1/2"	Latón

*Solo en la versión roscable.
**Food & Drug Administration.

Datos técnicos

- Presión mínima de trabajo 0.1 kg/cm².
- Presión máxima de trabajo 6.0 kg/cm².
- Uso en agua fría desde 5° C hasta agua caliente a 90° C.
- Versión Roscable hembra compatible con rosca macho 1/2".
- Versión Termofusionable compatible con tubería 20 mm.
- Certificación a normativa NMX-C-415-ONNCE-1999 "Industria de la construcción —Válvulas para agua de uso doméstico— especificaciones y metodos de pruebas".**
- Para contacto con agua potable sin modificar la calidad del agua.

Dimensiones

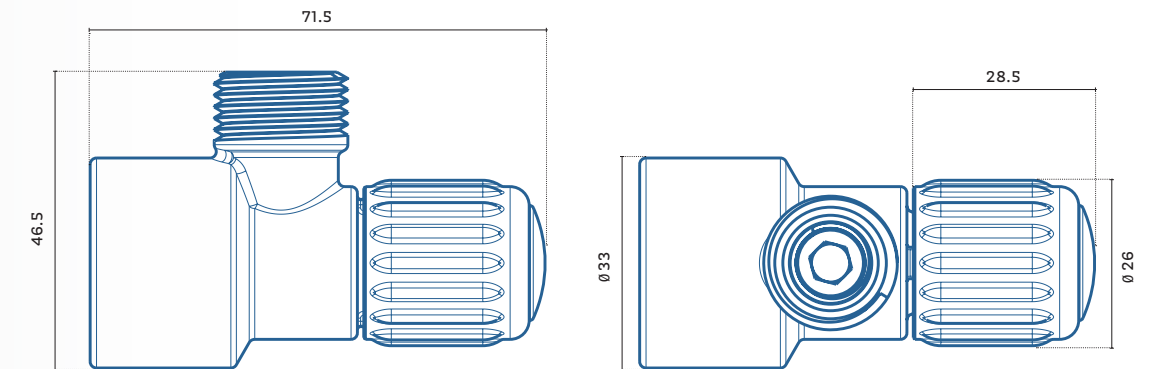


Figura 3.

Unidades: mm

Almacenaje

Guarda las Válvulas almacenadas envueltas y protegidas contra las materias extrañas hasta el momento de la instalación.

Instalación

1. Antes de la instalación, limpia los interiores de las Válvulas y de los tubos (las áreas para paso de fluido y las superficies de los asientos) con agua o presión de agua o aire para expulsar cualquier suciedad.

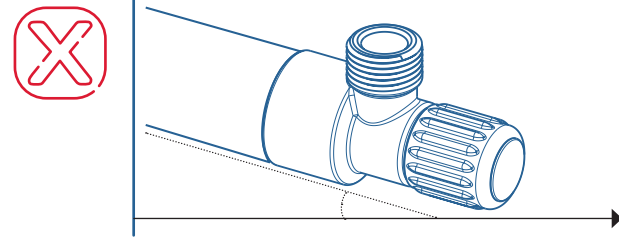


**En trámite.

2. Revisa la alineación de la tubería para evitar esfuerzos sobre los cuerpos de la Válvula.

Las deformaciones causadas por los esfuerzos pueden causar fugas en las Válvulas (principalmente en las versión Termofusionable).

La tubería desalineada puede dificultar el ajuste adecuado de posición.



Inclinación de tubería

Figura 4.

3. Las Válvulas trabajan mejor en posición **HORIZONTAL**. Cualquier posición de vástago de recto –hacia arriba– a horizontal, es satisfactoria cuando no hay otra forma de instalarla.

La instalación de la Válvula con vástago hacia abajo es mala práctica, en posición invertida atrapa los sedimentos que pueden cortar y dañar el vástago y/o los empaques.

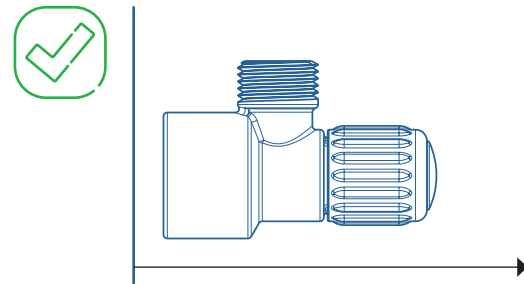
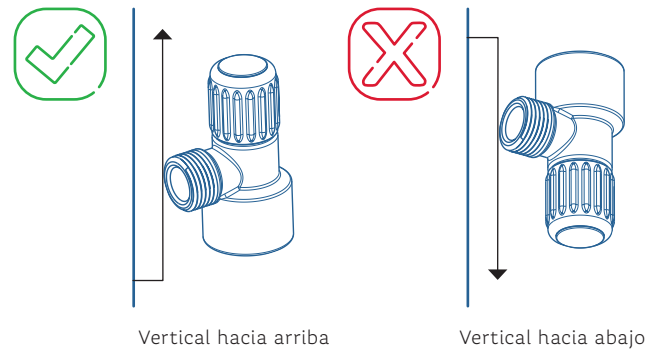


Figura 5.

Horizontal

Las Válvulas para líquidos sujetas a temperaturas congelantes, no se deben instalar en posición invertida, porque el líquido atrapado en se puede congelar y romperlo.



Vertical hacia arriba

Vertical hacia abajo

Figura 6.

4. Deja suficiente espacio para manejar la Válvula. Si por falta de espacio no se puede limpiar y reparar, habría que cambiarla.

5. Al hacer un acoplamiento roscado, aplica pasta o cinta teflón solo a las roscas macho del tubo o conexión, no a las del cuerpo de Válvula con el extremo roscado, usa la llave *Steelson* para apretar con precaución, sin dañar el cuerpo de la Válvula Roscable evitando usar como apoyo la rosca macho que acopla a la manguera flexible.

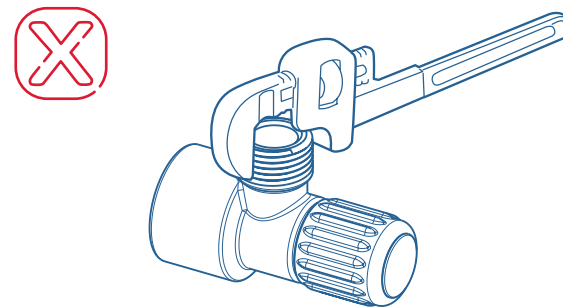


Figura 7.

6. Al hacer una conexión de Válvula y tubo fusionable usa la herramienta correcta Termofusor y Dados en buen estado.

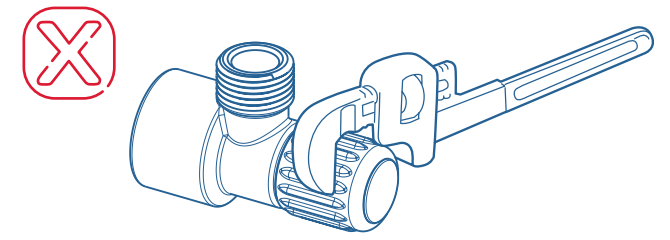
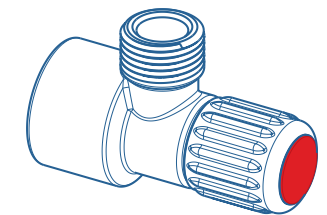


Figura 8.

7. La calidad de las Válvulas ha sido diseñada para cerrar y abrir sin necesidad de herramientas; nunca las uses sobre la manija, puede dañar el vástago.

8. La identificación apropiada para el uso de agua caliente y fría será colocando el tapón color rojo para agua caliente y azul para agua fría.

Los operarios deben conocer las funciones de cada línea para poder manejarlas rápida y correctamente en caso de emergencia.



Agua caliente

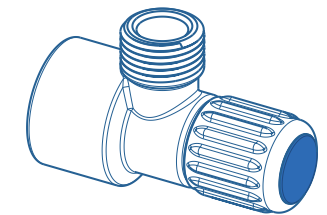


Figura 9.

Agua fría

9. Finalmente interconecta la manguera flexible en la rosca macho de 1/2" de la Válvula Angular (sin colocar cinta teflón o selladores), realiza el apriete manual hasta el tope y de ser necesario con una llave, solo haz un ajuste ligero sin dañar la rosca (torque de apriete máximo con llave 5 N.m).

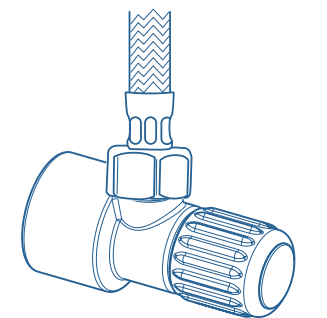
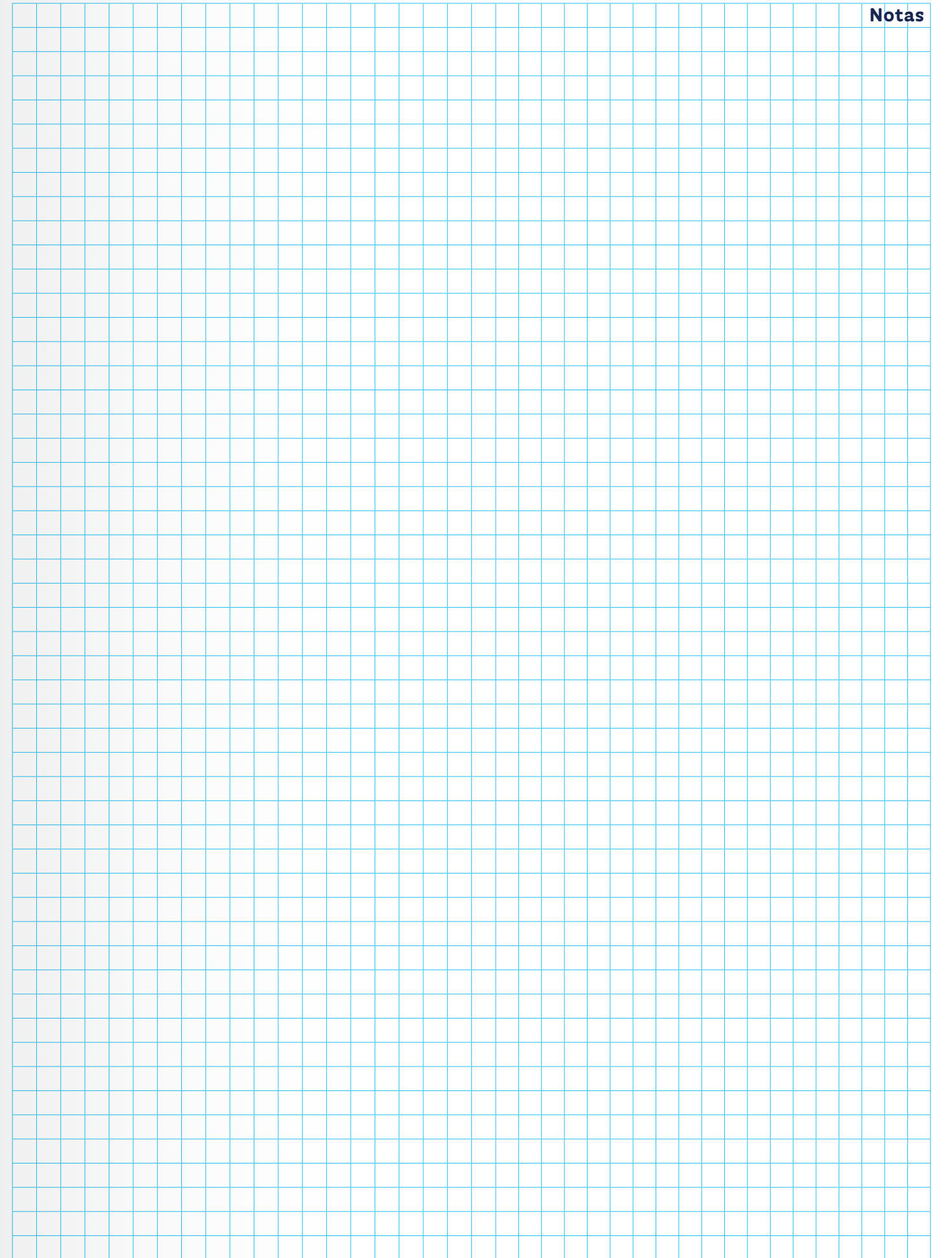
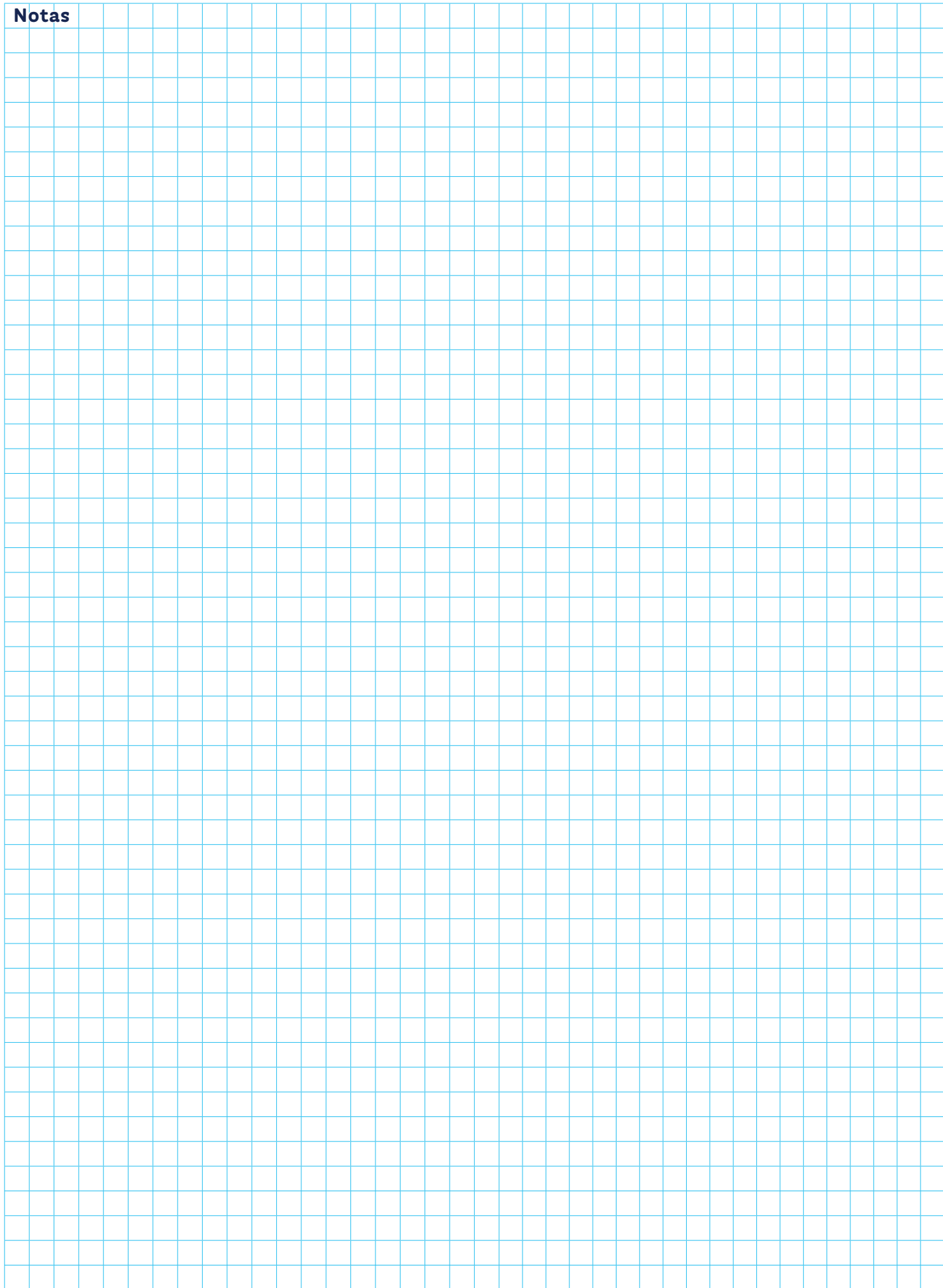


Figura 10.



IMPORTANTE

MANTENIMIENTO. Utiliza siempre en todas las salidas hidráulicas de lavabos, fregaderos y en sanitarios, llaves angulares para mantenimientos futuros a su grifería, evitando con esto la afectación al suministro del agua al resto de la línea.



Notas



Válvulas Angulares Tuboplus

Póliza de Garantía

Procedimiento para hacer válida la garantía:

1. Esta garantía deberá ser llenada con los datos del propietario, el nombre y sello del distribuidor, así como anexar copia de factura de compra.
2. Esta garantía se aplicará solo a productos ROTOPLAS que no hayan sido sujetos a mal uso, abuso, negligencia, accidentes, fenómenos naturales, instalación inadecuada hecha por terceros o reparaciones por personal ajeno a ROTOPLAS.
3. ROTOPLAS se responsabiliza únicamente por el producto dañado.
4. Esta garantía no es válida por daños al producto si este no fue instalado y utilizado de acuerdo a las indicaciones del instructivo; los criterios que invalidan la garantía son:
 - a) Uso con agua diferente a la de red municipal.
 - b) Si el producto fue alterado o reparado por personas no autorizadas por parte del distribuidor o ROTOPLAS.
 - c) Otras marcadas en el manual de instalación.
5. Bajo ninguna circunstancia se hará válida la garantía si no se han seguido las recomendaciones de operación y mantenimiento preventivo indicado en la Guía de Instalación y Mantenimiento.
6. La omisión en cualquiera de las recomendaciones de instalación y/o uso invalidan la garantía del producto.
7. ROTOPLAS se reserva el derecho de hacer una evaluación en sitio en caso de requerirse para aplicación o no de la garantía del producto.
8. Esta garantía ampara todos los defectos de fabricación del producto.
9. En caso de que aplique la garantía, ROTOPLAS contemplará la reparación del producto. En caso de que no se pueda reparar, se realizará cambio físico.
10. La vigencia de la póliza de garantía da inicio a partir de la fecha de adquisición del producto, la cual debe quedar establecida en la póliza de garantía o en el comprobante de venta correspondiente.
11. Para hacer efectiva la garantía no pueden exigirse otros requisitos más que la presentación del producto, garantía vigente y comprobante de venta.

Rotoplas, S.A. de C.V., otorga la presente garantía a partir de la fecha de entrega.

Nombre del beneficiario: _____

Calle y número: _____

Colonia: _____

Municipio / Delegación: _____

Entidad:	CP:
Teléfono:	mail:
Fecha de entrega:	Número de instalación:

SELLO

Póliza de Garantía

Producto	Plazo de la garantía
Válvula Angular Termofusionable	5 años
Válvula Angular Roscable	5 años

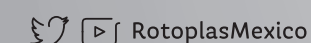
Directorio de Plantas
 Golfo. Av. 2, manz. 6, lote 16a #261 entre Av. Framboyanes y Espuela de Ferrocarril, Cd. Industrial Bruno Pagliai, Veracruz, Ver., C.P. 91697. Tel. (229) 989 7200. **Guadalajara.** Camino a Buenavista #56, Mpo. Tlajomulco de Zuñiga, Jal., C.P. 45640. Tel. (333) 884 1800. **León.** Carretera a Santa Ana del Conde #1650, Fracción del Ejido los López, León, Gto., C.P. 37680. Tel. (477) 710 7400. **México.** Anáhuac #91, Col. El Mirador, Del. Coyoacán, México, D.F., C.P. 04950. Tel. (55) 5483 2950. **Monterrey.** Valle Dorado #300 Esq. Valle de Anáhuac, Col. Valle Soleado, Guadalupe, N.L., C.P. 67114. Tel. (818) 131 0300. **Pacífico.** Carretera al Campo 35 km 1.9 +100, Zona Industrial Santa Rosa, Los Mochis, Sinaloa, C.P. 81200. Tel. (668) 816 1680. **Sureste.** Tablaje #19348, Anillo Periférico, Fracc. Jacinto Canek, Mérida, Yuc., C.P. 97227. Tel. (999) 930 0350. **Tuxtla Gutiérrez.** Carretera Emiliano Zapata km 2 #99 int. 5, Col. Terán, Tuxtla Gutiérrez, Chi., C.P. 29050. Tel. (961) 140 2442. **Guatemala.** Km 18 Carretera a Amatitlán, Villa Nueva, Guatemala; SAC; Tel. (502) 2278 6323.

Centros de Distribución
El Salvador. Km 27, Carretera a Santa Ana Lourdes Colón, Departamento de la Libertad, El Salvador. Tel. (503) 2113 3430. **Honduras.** Parque Agroindustrial Rapaco, Aldea Jacaleapa, Anillo Periférico Contiguo a La Sula, Tegucigalpa. Tel. (504) 2217 0088. **Costa Rica.** La Uraca, San José Costa Rica de Migración 300 Este y 50 Norte, Bodegas Aleli, portón rojo, Bodega 4. Tel. (506) 4000 1963. **Nicaragua.** Semáforo de Linda Vista, 3 cuadras arriba, Managua, Nicaragua. Tel. (505) 7831 8888.



01 800 5063000
 Llama SIN COSTO

rotoplas.com



01 800 506 3000



rotoplas.com



Rotoplas



RotoplasMexico



01 800 506 3000



Red México
APOYAMOS



EMPRESA
SOCIALMENTE
RESPONSABLE



Este Manual es propiedad de Rotoplas, S.A. de C.V. El contenido no puede ser reproducido, transferido o publicado sin el permiso por escrito de Rotoplas, S.A. de C.V. La responsabilidad de Rotoplas, S.A. de C.V. relacionada al presente Catálogo se limita a informar a los usuarios sobre las características de los productos y su mejor utilización. En ningún caso pretende enseñar el oficio de instalador, diseño y cálculo de las instalaciones. Las imágenes son simuladas, el color del producto puede variar y los pesos y medidas son aproximados. Rotoplas, S.A. de C.V. se reserva el derecho a modificar parcial o totalmente el presente Manual y los productos que presenta sin previo aviso. Para mayor información contacte a su representante de ventas. © Rotoplas, 2018.