

ESPECIFICACIÓN TÉCNICA (PRODUCTO)

TANQUE 2 000 L

FECHA DE EMISIÓN: ENE/2017

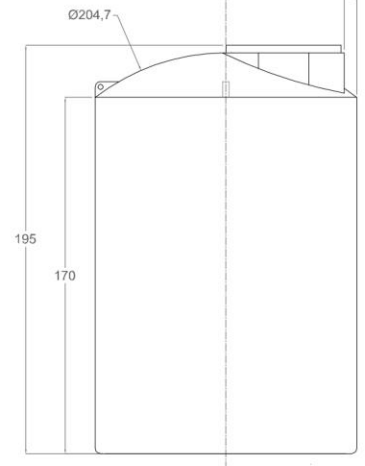
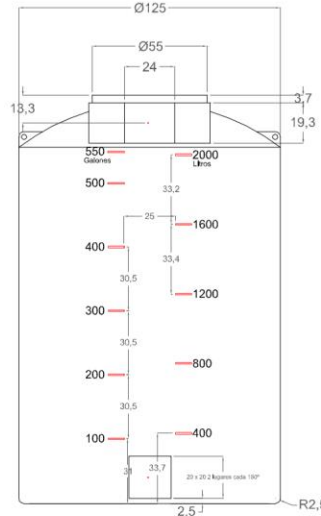
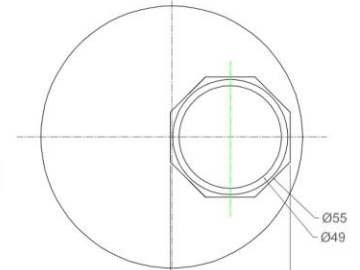
IMAGEN REFERENCIA DE PRODUCTO TERMINADO



Características

Capacidad Nominal:	2000 l
Peso:	50 kg
Material:	PEAD
Color:	Neutro
Altura sin Tapa:	1.95 m
Altura con Tapa:	2.00 m
Diámetro:	1.25 m
1 Etiqueta Rotoplas Industrial	
Regleta de referencia: Litros y Galones	
Entrada estándar descentrado	
Áreas de 20 x 20 para conexiones inferiores.	
Placa de identificación: De línea de Tanques industriales	
Fondo plano sin refuerzos	
Empaque: Vitafilm	

Capacidad a rebalse: 2260 l
Capacidad en cilindro 2140
Tolerancia: +/- 3%
Espesor mínimo promedio: 5.00 mm



Acot: cm
Tolerancia General: +/- 1 %